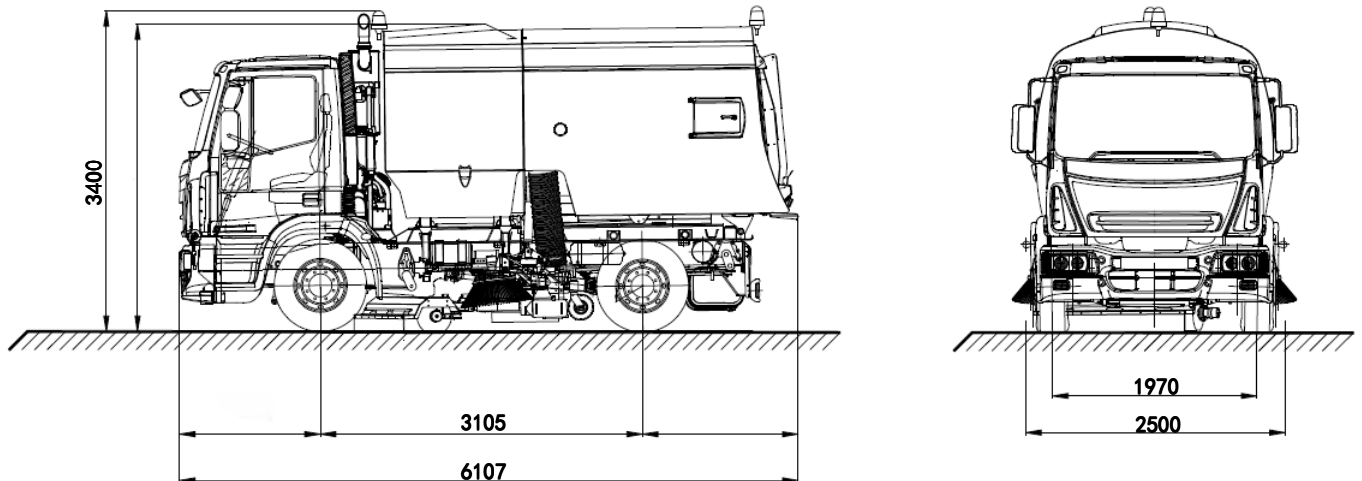


CityFant 6000 Scheda Tecnica



Dimensioni

Lunghezza	6107 mm
Larghezza	2500 mm
Altezza	3400 mm
Passo	3105 mm
Raggio di curvatura	6600 mm

Spazzole e bocca di aspirazione

Fascia di spazzamento con bocca di aspirazione	1170 mm
Fascia di spazzamento con bocca, spazzola e rullo	2300 mm
Spazzola	700 mm
Diametro Rullo	400x1500 mm
Larghezza bocca di aspirazione	600 mm

Pesi

Peso a vuoto	8560 kg
Carico utile *	6050 kg
Peso totale ammissibile	15000 kg

* Variabile in base all'allestimento

Motore

Motore di trazione

Iveco tipo F4AE3681B, (EURO 5) 6 cilindri in linea, cilindrata 5880 cc., potenza max. 160 kW (217 CV) a 2700 g/m

Motore Integrato

John Deere, ausiliario Diesel a 4 cilindri, tipo 4045MF, EURO MOT IIIA, 4500 cc, 86 kW/115 CV.

Serbatoio carburante telaio	120 l
Serbatoio Carburante attrezzatura	150 l

Prestazioni su strada

Velocità massima 89 km/h

Velocità di spazzamento 2 - 18 km/h

Pneumatici 10R225

(in base al modello del telaio)

Sistema di comando Power Sweep System (PSS)

- Quadro comandi con Monitor a colori, con possibilità di integrazione telecamere
- Tastiera Memory su portiera operatore
- Telecomando con cavo per operazioni di scarico

Sistema di spazzamento

Sistema di spazzamento aspirante, con bocca di aspirazione, spazzole e rullo centrale

Contenitore rifiuti

Contenitore in acciaio al cromo, volume 6 mc a ribaltamento posteriore idraulico.
Altezza di ribaltamento max. ca. 710 mm (in funzione del telaio)

Serbatoio acqua

Serbatoio acqua pulita ca. 2000 l
Pompa abbattimento polveri ad azionamento idraulico.