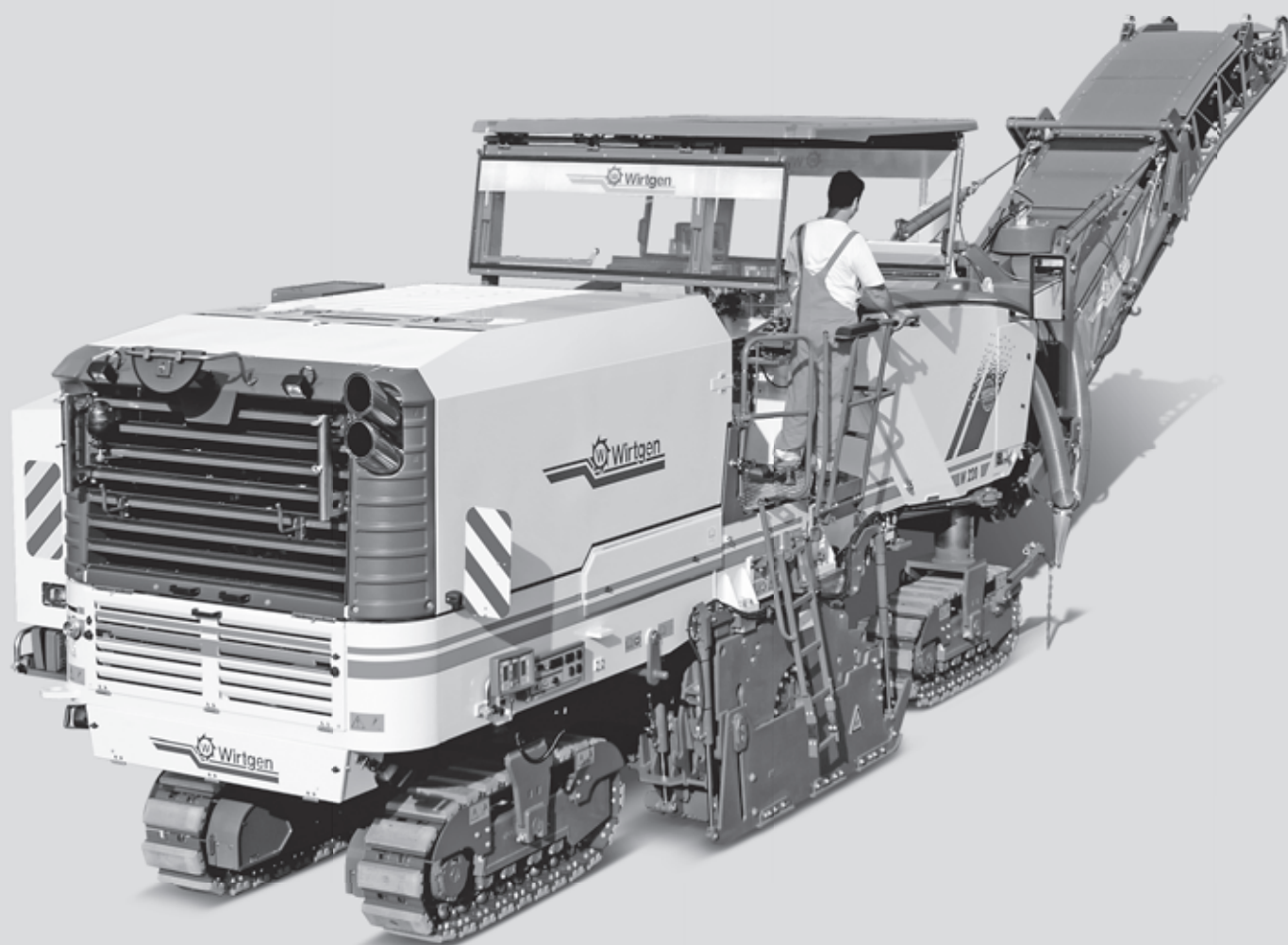




Dati tecnici

Fresa a freddo W 220

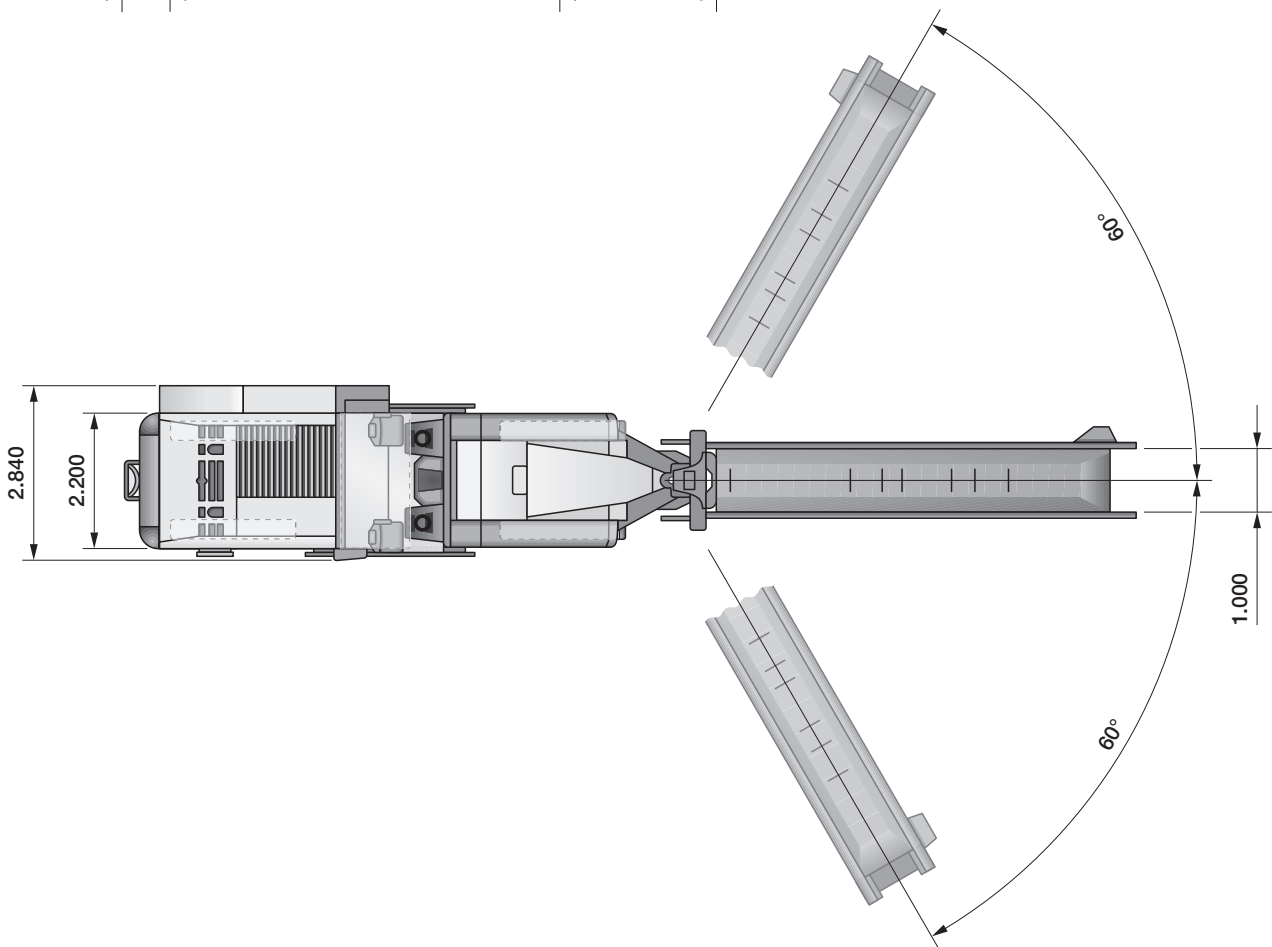
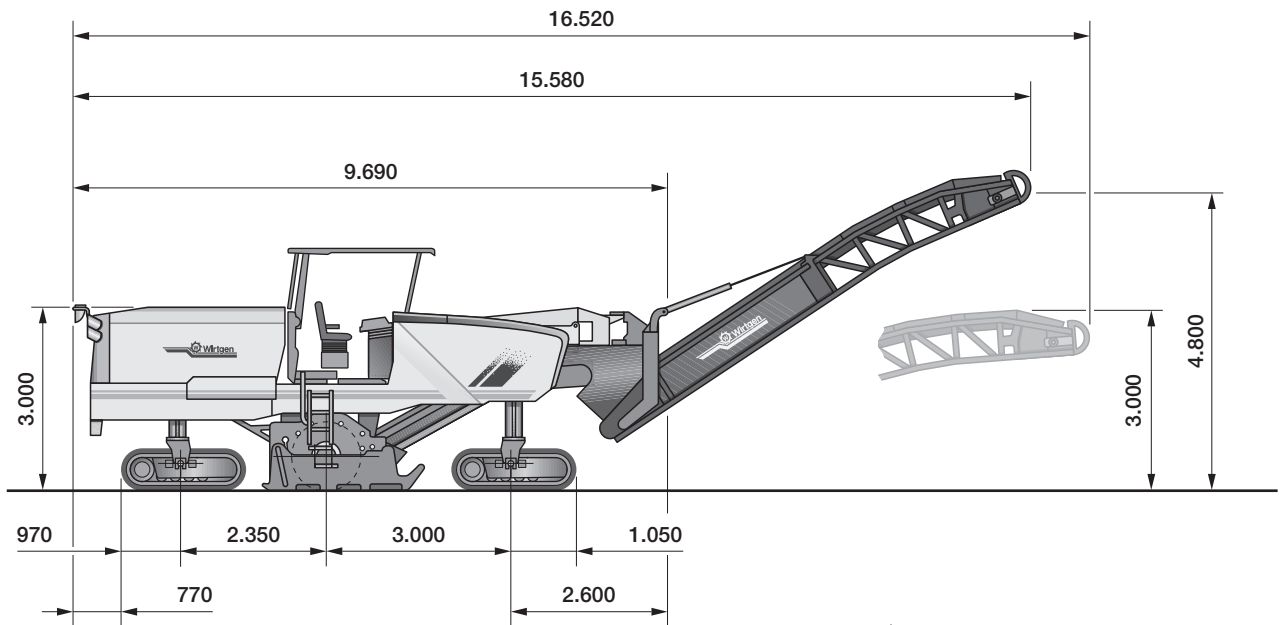


Dati tecnici

	Fresa a freddo W 220	
Rullo di fresatura	FB 2.200 di serie	FB 2.500 opzionale
Larghezza di fresatura	2.200 mm	2.500 mm
Profondità di fresatura *1	0 - 350 mm	0 - 350 mm
Interlinea	15 mm	15 mm
Numero dei denti	188	211
Diametro di taglio	1.140 mm	1.140 mm
Motore		
Costruttore	Caterpillar	
Modello	C18 ATAAC	
Raffreddamento	ad acqua	
Numero dei cilindri	6	
Potenza nominale a 2.100 min ⁻¹	571 kW/766 HP/777 PS	
Potenza massima a 1.800 min ⁻¹	571 kW/766 HP/777 PS	
Potenza d'esercizio a 1.600 min ⁻¹	552 kW/740 HP/751 PS	
Cilindrata	18,1 l	
Consumo di gasolio alla potenza nominale	142 l/h	
Consumo di gasolio nel ciclo misto di cantiere	57 l/h	
Livello di emissione	non regolamentato nell'UE/US Tier 2	
Impianto elettrico	24 V	
Capacità serbatoi		
Serbatoio carburante	1.460 l	
Serbatoio olio idraulico	300 l	
Serbatoio acqua	4.500 l	
Caratteristiche di marcia		
Velocità di lavoro e di trasferimento max.	0 - 88 m/min (5,3 km/h)	
Cingoli		
Cingoli anteriori e posteriori (lung. x largh. x alt.)	2.000 x 370 x 750 mm	
Sistema di convogliamento		
Larghezza del nastro di raccolta	1.100 mm	
Larghezza del nastro di scarico	1.000 mm	
Portata teorica del nastro di scarico	552 m ³ /h	
Dimensioni in assetto di trasporto		
Macchina larghezza di fresatura FB 2.200 (lung. x largh. x alt.)	9.700 x 2.840 x 3.000 mm	
Macchina larghezza di fresatura FB 2.500 (lung. x largh. x alt.)	9.700 x 3.140 x 3.000 mm	
Nastro di scarico (lung. x largh. x alt.)	8.150 x 1.600 x 1.500 mm	

*1 = La profondità massima di fresatura può discostarsi dal valore specificato in tabella a causa di tolleranze costruttive e usura.

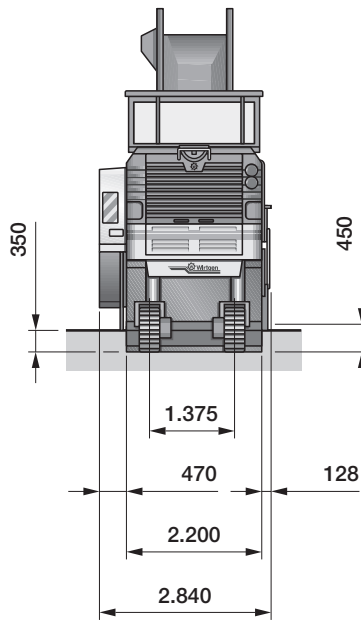
Dimensioni in mm



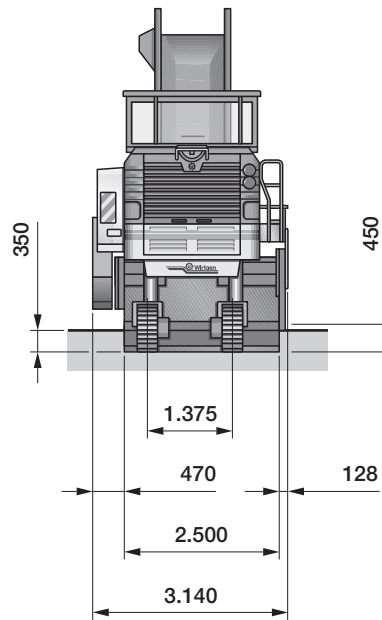
	Pesi della fresa a freddo W 220
Peso a vuoto della macchina senza liquidi di rifornimento	33.400 kg
Peso operativo (CE) *	36.360 kg
Peso operativo massimo (con serbatoio pieno e dotazione massima) nella larghezza operativa di 2.200 mm	44.220 kg
	Pesi dei liquidi di rifornimento
Contenuto del serbatoio dell'acqua in kg	4.500 kg
Contenuto del serbatoio del gasolio in kg (0,83 kg/l)	1.210 kg
	Pesi maggiori/minori delle dotazioni a richiesta rispetto al peso a vuoto
Conducente e utensili	
Conducente	75 kg
Peso di cinque cassette portadenti	125 kg
Peso degli utensili generici	30 kg
Gruppi fresanti opzionali in luogo di quelli previsti di serie	
Cassone per rullo fresante con larghezza operativa di 2.200 mm, FCS-L	1.320 kg
Cassone per rullo fresante con larghezza operativa di 2.200 mm, allargabile	530 kg
Cassone per rullo fresante con larghezza operativa di 2.500 mm	1.040 kg
Rulli fresanti opzionali in luogo di quelli di serie	
Rullo fresante con larghezza operativa di 2.200 mm, LA 15, allargabile	320 kg
Rullo fresante con larghezza operativa di 2.500 mm, LA 15	730 kg
Rullo fresante con larghezza operativa di 2.200 mm, LA 6x2, FCS-L	490 kg
Rullo fresante con larghezza operativa di 2.200 mm, LA 8, FCS-L	740 kg
Rullo fresante con larghezza operativa di 2.200 mm, LA 15, FCS-L	-120 kg
Rullo fresante con larghezza operativa di 2.200 mm, LA 25, FCS-L	-410 kg
Dotazioni aggiuntive opzionali	
Postazione di guida con comodi sedili in luogo di quelli di serie	250 kg
Tettuccio di protezione in luogo di quello di serie	270 kg
Cabina in luogo della piattaforma di guida di serie	600 kg
Nastro ripiegabile in luogo di quello di serie	570 kg
VCS – Vacuum Cutting System	150 kg
Zavorra aggiuntiva utilizzabile in modo variabile	1.500 kg

* = peso della macchina, serbatoi dell'acqua e del gasolio pieni a metà, conducente (75 kg), utensili

Vista posteriore
Dimensioni in mm

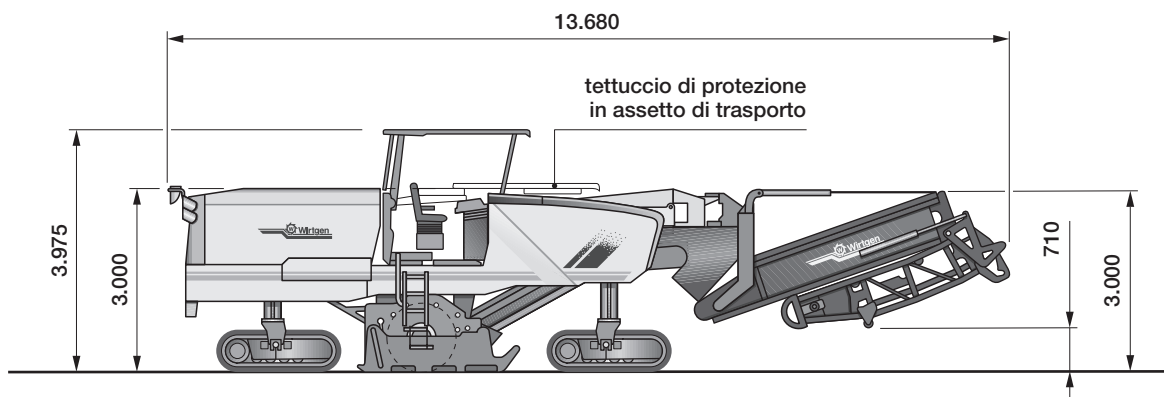


Larghezza di fresatura 2.200 mm

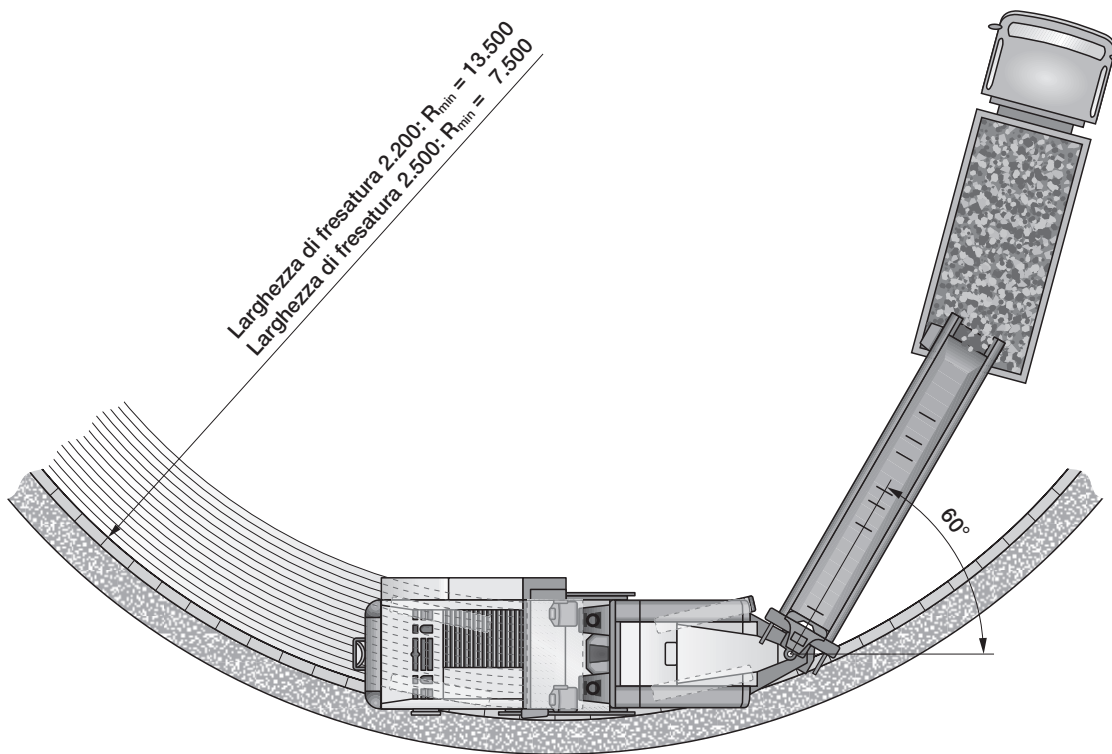


Larghezza di fresatura 2.500 mm

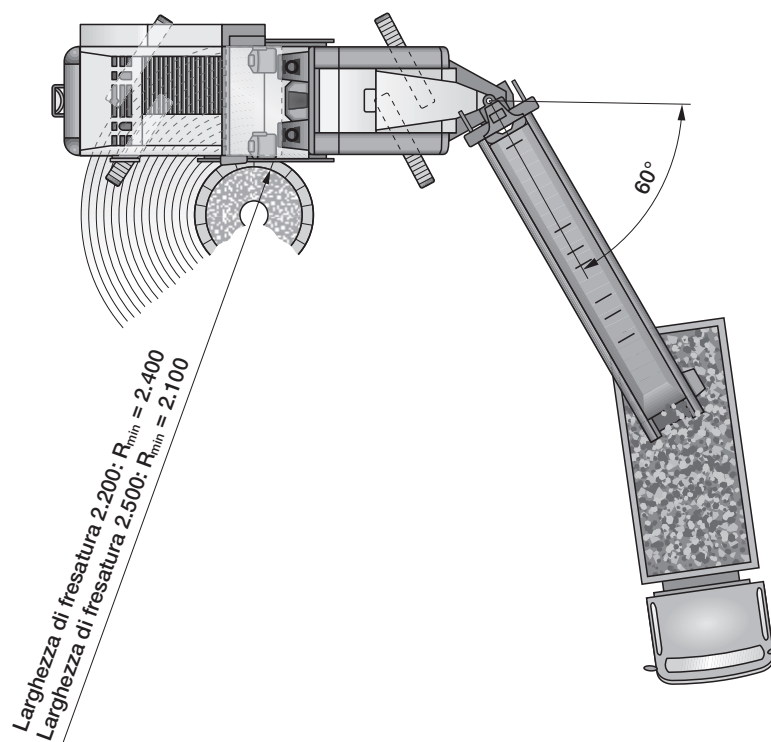
Trasporto della macchina dotata del tettuccio di protezione e del nastro ripiegabile
Dimensioni in mm



Raggi di fresatura, profondità di fresatura 150 mm
Dimensioni in mm



Larghezza di fresatura 2.200: $R_{\min} = 13.500$
Larghezza di fresatura 2.500: $R_{\min} = 7.500$



Larghezza di fresatura 2.200: $R_{\min} = 2.400$
Larghezza di fresatura 2.500: $R_{\min} = 2.100$

Dotazioni della fresa a freddo W 220

Dotazioni di serie:

Macchina base con motore

- ▀ Telaio con vitino da vespa bilaterale
- ▀ Cofano motore insonorizzato ad apertura idraulica
- ▀ Impianto di raffreddamento con ventola a velocità variabile in funzione della temperatura
- ▀ Impianto di compressione dell'aria
- ▀ Impianto idrico ad alta pressione ad attivazione automatica, 18 bar, 67 l/min
- ▀ Centralina oleodinamica a batteria per le funzioni d'emergenza
- ▀ Ampi vani per lo stivaggio di cassette portadenti
- ▀ Verniciatura standard Wirtgen in colore bianco con strisce arancioni

Cassone del rullo fresante

- ▀ Cassone per rullo fresante con larghezza operativa di 2.200 mm senza funzioni FCS
- ▀ Tre velocità del rullo fresante selezionabili elettricamente 105 l/min - 94 l/min - 84 l/min
- ▀ Barra premizolle idraulica con funzione di sollevamento del nastro di raccolta
- ▀ Lama raschiatrice regolabile e posizionabile idraulicamente con bloccaggio automatico
- ▀ Paratie laterali sollevabili idraulicamente con luce libera di 450 mm sul lato destro e di 350 mm sul lato sinistro
- ▀ Due barre irroratrici attivabili separatamente nel vano di fresatura

Rulli fresanti

- ▀ Rullo fresante con larghezza operativa di 2.200 mm, HT11 e interlinea di 15 mm
- ▀ Sistema espulsore utilizzabile più volte

Sistema di convogliamento del fresato

- ▀ Nastro di scarico senza funzione di ripiegamento
- ▀ Impianto convogliatore a nastro a velocità regolabile manualmente o in automatico
- ▀ Impianto di irrorazione acqua nel nastro di raccolta
- ▀ Angolo di brandeggio del nastro di scarico di 60° sui lati destro e sinistro

Sistema di controllo della macchina e della livellazione

- ▀ Pannello di comando principale con comandi funzionali razionalmente disposti
- ▀ Display di controllo multifunzionale con visualizzazione delle principali condizioni d'esercizio della macchina
- ▀ Visualizzatore multifunzionale delle quantità di fresato caricate su camion nel display di controllo
- ▀ Ampia funzionalità di diagnosi della macchina nel display di controllo
- ▀ Regolatore della potenza di fresatura ad attivazione automatica
- ▀ Due pannelli esterni per le funzioni di comando attivabili dal personale a terra
- ▀ Display elettrico digitale dell'altezza
- ▀ Predisposizione per massimo sette sensori di livellazione su ogni fiancata della macchina

Postazione di guida

- ▀ Piattaforma di guida montata integralmente su supporti elastici
- ▀ Comodo pannello di comando regolabile individualmente
- ▀ Comode scalette di salita sui lati destro e sinistro della piattaforma di guida
- ▀ Strapuntini sui lati destro e sinistro
- ▀ Coperchi antivandalismo con serratura a chiave per i quadri di comando
- ▀ Due specchi davanti, uno specchio al centro e uno specchio nella zona posteriore della macchina

Sospensioni e assetto regolabile in altezza

- ▀ PTS - regolazione automatica dell'assetto della macchina parallelamente al fondo stradale
- ▀ ISC - controllo intelligente della velocità dei cingoli con trazione integrale idrostatica sui quattro cingoli
- ▀ Grande stabilità della macchina grazie alla sospensione oscillante dei quattro cingoli
- ▀ Funzioni liberamente selezionabili per la sterzata integrale dei quattro cingoli
- ▀ Pattini EPS sdoppiati in poliuretano estremamente resistente all'usura

Altre dotazioni

- ▀ Pacchetto luci con nove fari di lavoro alogeni e quattro fari di lavoro a LED
- ▀ Cassetta portautensili con serratura a chiave e ampio assortimento di utensili
- ▀ Ampio pacchetto di sicurezza con sei interruttori di arresto d'emergenza
- ▀ Certificazione di conformità CE del tipo, marchio GS e conformità CE
- ▀ Garanzia di 12 mesi o di 1.000 ore di funzionamento del motore
- ▀ Addestramento all'uso della macchina da parte di personale qualificato

Dotazioni a richiesta:

Macchina base con motore

- ▀ Verniciatura speciale monocolor, bicolore o multicolor
- ▀ Zavorra aggiuntiva bullonabile da 1.500 kg
- ▀ Ampio vano di stivaggio aggiuntivo bullonabile
- ▀ Pompa ad azionamento elettrico per riempire il serbatoio del gasolio
- ▀ Pompa ad azionamento oleodinamico per riempire il serbatoio dell'acqua
- ▀ Idropulitrice ad azionamento oleodinamico, 150 bar, 15 l/min

Cassone del rullo fresante

- ▀ Cassone per rullo fresante con larghezza operativa di 2.200 mm, FCS-Light
- ▀ Cassone per rullo fresante con larghezza operativa di 2.200 mm, allargabile nel sistema FCS
- ▀ Cassone per rullo fresante con larghezza operativa di 2.500 mm nel sistema FCS
- ▀ Dispositivo di rotazione del rullo fresante per agevolare il cambio dei denti
- ▀ Punzone-estrattore denti pneumatico
- ▀ Estrattore denti elettroidraulico
- ▀ Sedili aggiuntivi ribaltabili tra i cingoli posteriori per sostituire comodamente i denti

Rulli fresanti

- ▀ Rullo fresante FCS L con larghezza operativa di 2.200 mm, HT11 e interlinea di 8 mm
- ▀ Rullo fresante FCS L con larghezza operativa di 2.200 mm, HT11 e interlinea di 25 mm
- ▀ Rullo per fresatura fine FCS L con larghezza operativa di 2.200 mm, HT5 e interlinea di 6x2 mm
- ▀ Rullo fresante con larghezza operativa di 2.500 mm, HT11 e interlinea di 15 mm

Sistema di convogliamento del fresato

- ▀ Nastro di scarico ripiegabile idraulicamente
- ▀ VCS - Vacuum Cutting System
- ▀ Staffa di appoggio per il trasporto della macchina su un carrellone

Sistema di controllo della macchina e della livellazione

- ▀ Automatismo di livellazione LEVEL PRO con pannello di comando e sensore idraulico della profondità di fresatura integrato sulle paratie laterali destra e sinistra
- ▀ Pannelli di comando LEVEL PRO aggiuntivi
- ▀ Sensore di pendenza trasversale
- ▀ Sensore per la scansione idraulica della profondità di fresatura sul lato destro davanti al rullo fresante
- ▀ Sensore per la scansione idraulica della profondità di fresatura sui lati destro e sinistro davanti al rullo fresante
- ▀ Sensori multiplex con due sensori a ultrasuoni aggiuntivi completi di supporto e cavo nel pacchetto del sistema multiplex a tre sensori, lato destro
- ▀ Sensori multiplex con due sensori a ultrasuoni aggiuntivi completi di supporto e cavo nel pacchetto del sistema multiplex a tre sensori, lati destro e sinistro
- ▀ Sensore di controllo della livellazione a laser senza trasmettitore
- ▀ Sistema di livellazione con sensori laser per la scansione fino a 4 m accanto alla macchina
- ▀ Sensore Sonic Ski per la scansione di un filo metallico
- ▀ Predisposizione per la livellazione GPS 3D con asta di supporto per il ricevitore
- ▀ Interfaccia dati con trasferimento dei dati verso WIFMS
- ▀ Misurazione della profondità di fresatura e visualizzazione nel display LEVEL PRO
- ▀ Sistema di monitoraggio con due telecamere e visualizzazione nel display di comando
- ▀ Sistema di monitoraggio con quattro telecamere aggiuntive e visualizzazione in un display aggiuntivo

Postazione di guida

- ▀ Postazione di guida con comodi sedili di guida regolabili individualmente sui lati destro e sinistro
- ▀ Cabina di guida con "Operator Comfort System"
- ▀ Riscaldamento della postazione di guida mediante immissione di aria calda nel vano piedi
- ▀ Impianto semaforico "stop and go" per i camion integrato negli specchietti anteriori, in parte ripiegabili elettricamente
- ▀ Tettuccio di protezione abbassabile idraulicamente

Altre dotazioni

- ▀ Pacchetto luci con tre fari alogeni, sei fari allo xeno e quattro fari di lavoro a LED
- ▀ Gruppo elettrogeno ad azionamento oleodinamico con una potenza di 4 kW a 220 volt
- ▀ Gruppo elettrogeno ad azionamento oleodinamico con una potenza di 4 kW a 110 volt
- ▀ Pallone illuminante da 2,0 kW per il funzionamento a 220 volt
- ▀ Pallone illuminante da 2,0 kW per il funzionamento a 110 volt



WIRTGEN MACCHINE

Wirtgen Macchine Srl
20082 Noviglio (Milano) · Italia · Via delle Industrie, 7
Telefono: (02) 9057941 · Telefax: (02) 90579490
Sito web: www.wirtgen.it · E-Mail: wirtgen_com@wirtgen.it