



Dati tecnici

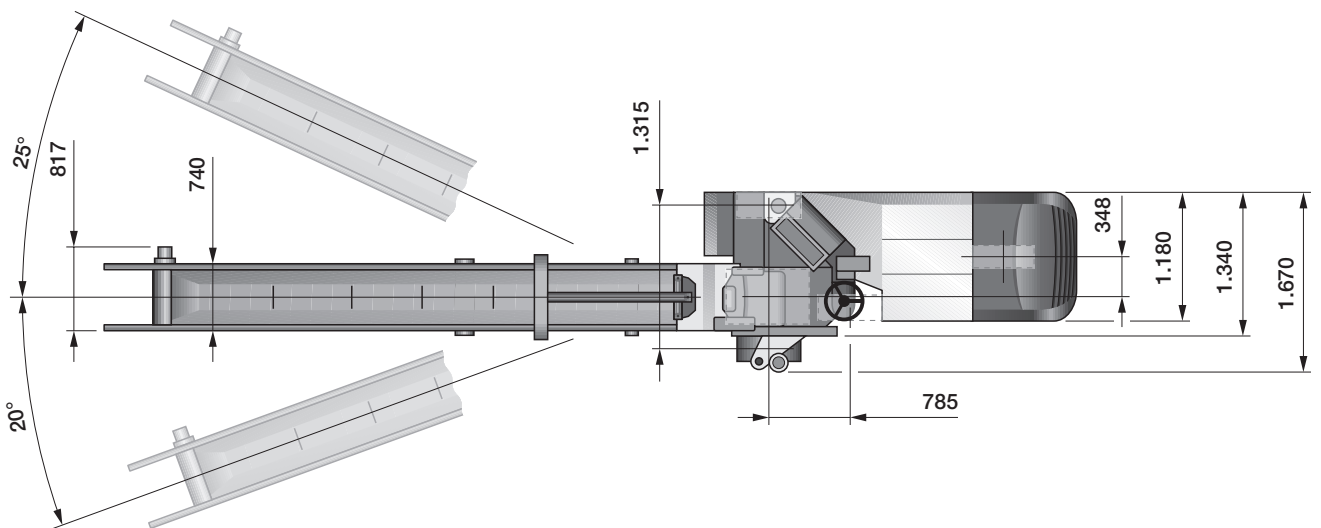
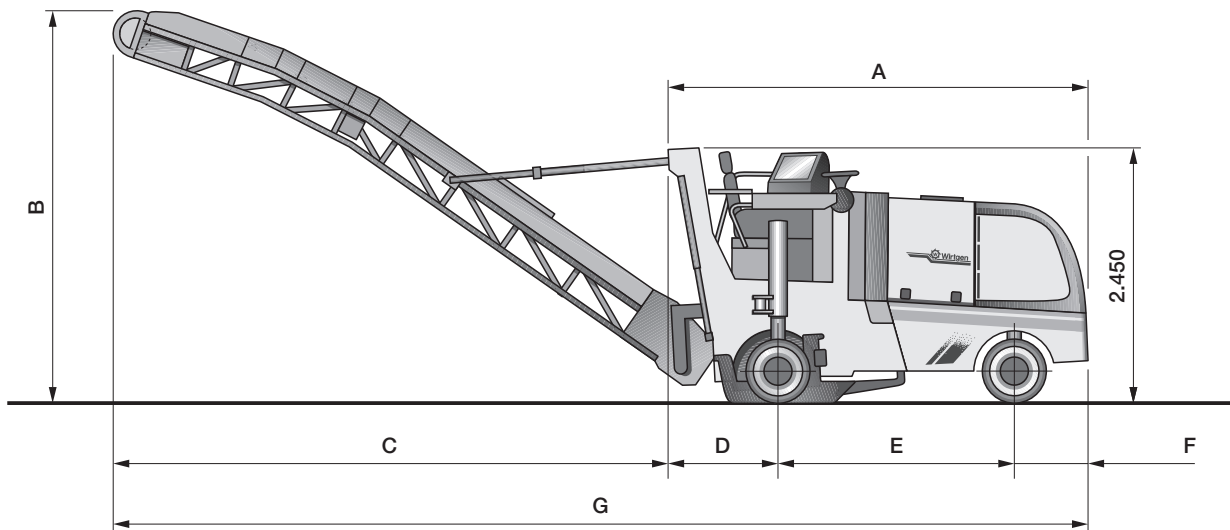
Fresa a freddo W 50 DC/W 50 DCi



Fresa a freddo W 50 DC e W 50 DCi		
Rullo di fresatura		
Larghezza di fresatura	500 mm	
Profondità di fresatura* ¹	0–210 mm	
Interlinea	15 mm	
Numero dei denti	58	
Diametro di taglio	750 mm	
Motore	W 50 DC	W 50 DCi
Costruttore	Deutz	Deutz
Modello	TCD2012 L04 2V AG3	TCD 4.1 L4
Raffreddamento	ad acqua	ad acqua
Numero dei cilindri	4	4
Potenza nominale a 2.100 min ⁻¹	92 kW/123 HP/125 PS	95 kW/127 HP/129 PS
Cilindrata	4.038 cm ³	4.040 cm ³
Consumo di carburante massimo teorico	23,7 l/h	24,8 l/h
Consumo di carburante pratico nel ciclo misto di cantiere	9,5 l/h	9,9 l/h
Normativa antinquinamento	UE Stage 3a/US Tier 3	UE Stage 3b/US Tier 4i
Impianto elettrico	24 V	
Capacità serbatoi		
Serbatoio carburante	230 l	
Serbatoio olio idraulico	80 l	
Serbatoio acqua	600 l	
Caratteristiche di avanzamento		
Velocità di marcia di lavoro	0–27 m/min (1,62 km/h)	
Velocità di trasferimento	0–88,3 m/min (5,3 km/h)	
Pneumatici		
Tipo pneumatici	Gomma piena	
Dim. pneumatici anteriori nella versione a 3 ruote (diam.x larg.)	559 x 254 mm	
Dim. pneumatici anteriori nella versione a 4 ruote (diam.x larg.)	559 x 203 mm	
Dim. pneumatici post. (diam.x larg.)	559 x 254 mm	
Sistema di convogliamento		
Larghezza gomma	400 mm	
Portata teorica del nastro di scarico	82 m ³ /h	
Dimensioni in assetto di trasporto	W 50 DC	W 50 DCi
Dimensioni macchina (L x larg. x h)	3.730 x 1.670 x 2.450 mm	3.900 x 1.670 x 2.450 mm
Dimensioni nastro di carico (L x larg. x h)	6.100 x 817 x 1.200 mm	6.100 x 817 x 1.200 mm

*1 = la profondità massima di fresatura può discostarsi dal valore specificato in tabella a causa di tolleranze costruttive e usura

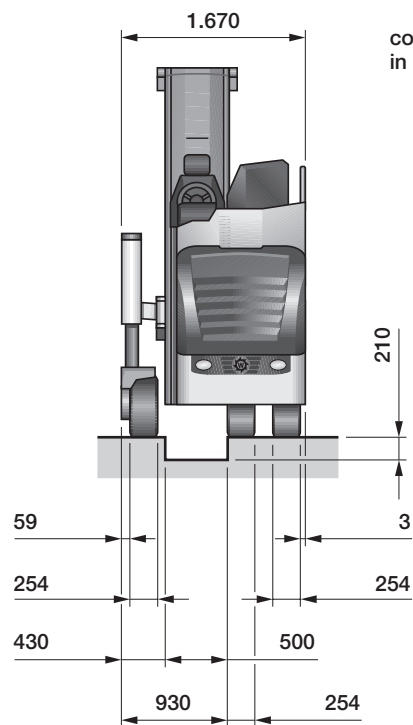
Dimensioni in mm



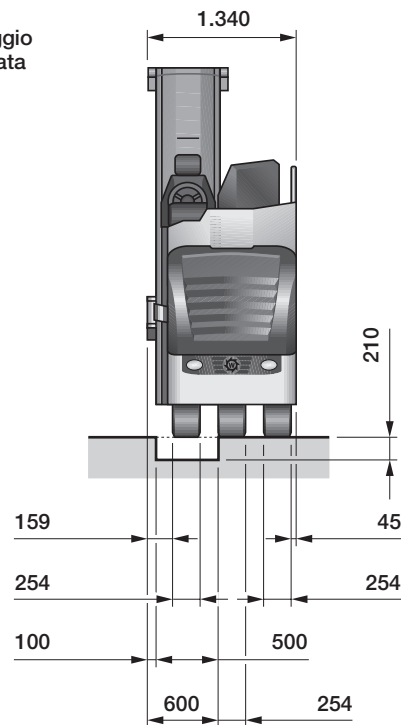
	A	B	C	D	E	F	G
W 50 DC	3.730	4.350	4.980	870	2.150	710	8.720
W 50 DCi	3.900	3.600	4.900	950	2.230	720	8.800

Vista frontale, versione a tre ruote
Dimensioni in mm

con ruota d'appoggio
in posizione fuoriuscita

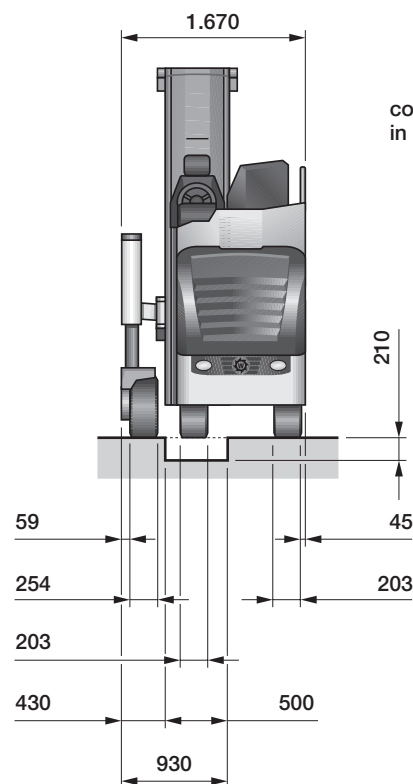


con ruota d'appoggio
in posizione rientrata

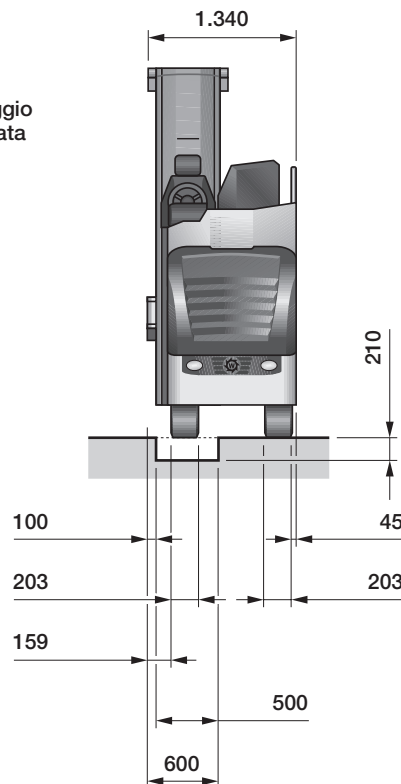


Vista frontale, versione a quattro ruote
Dimensioni in mm

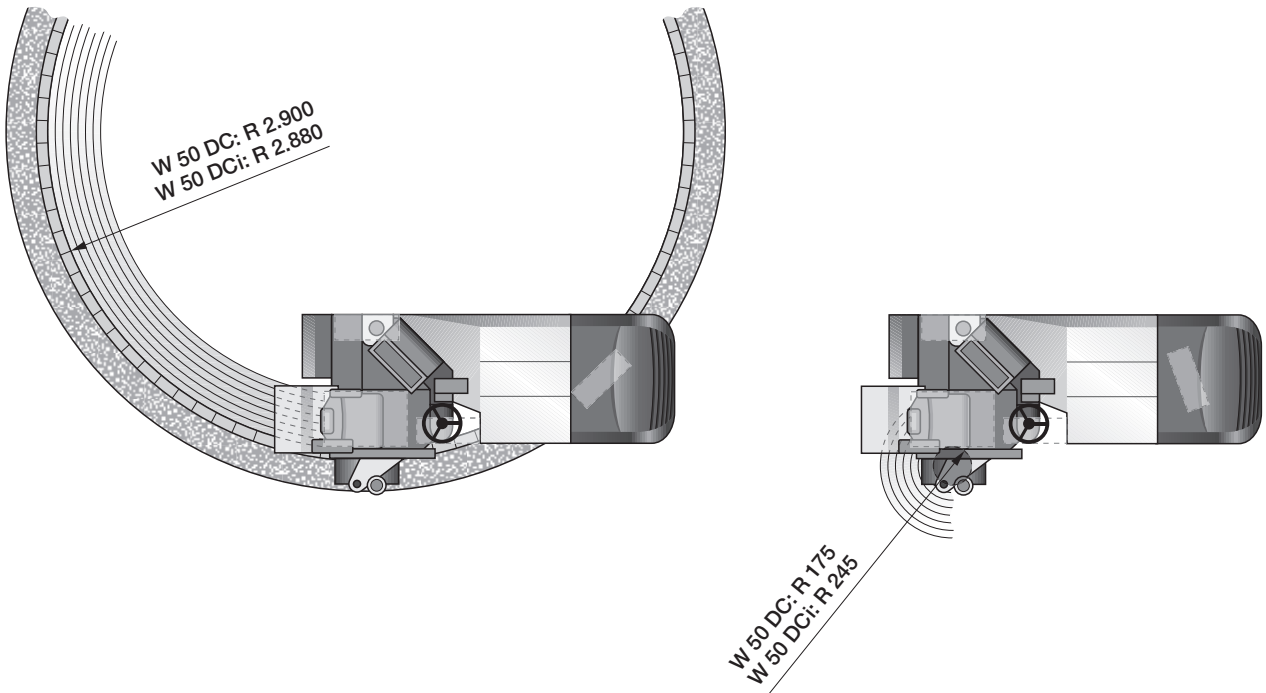
con ruota d'appoggio
in posizione fuoriuscita



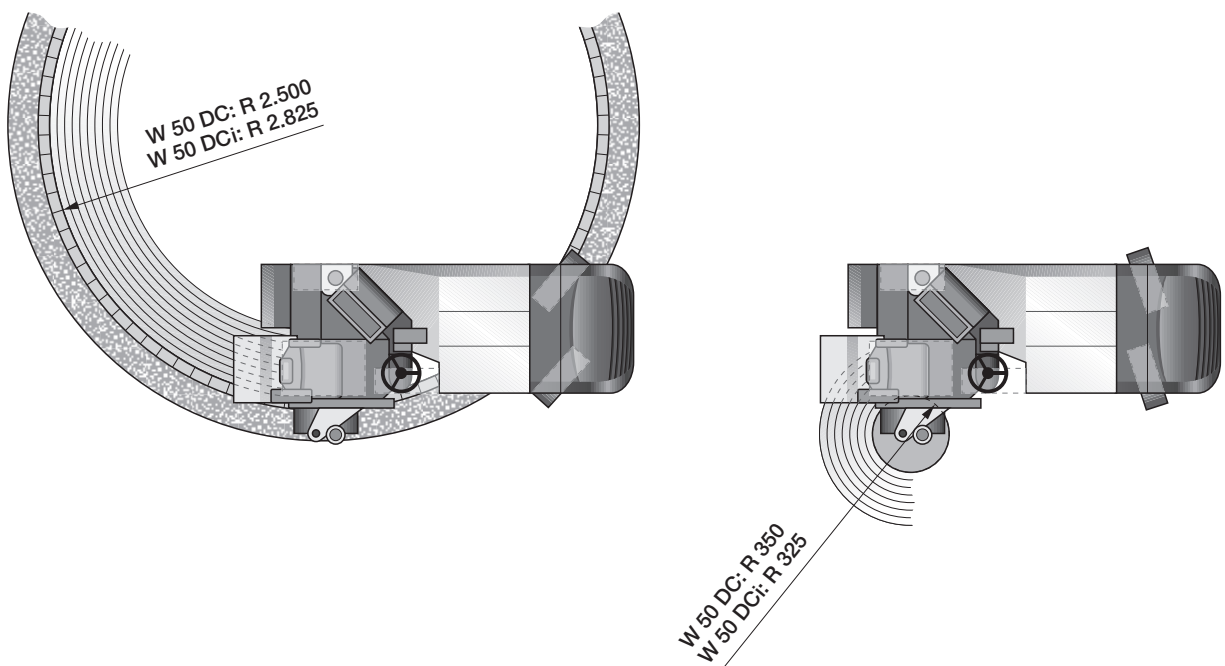
con ruota d'appoggio
in posizione rientrata



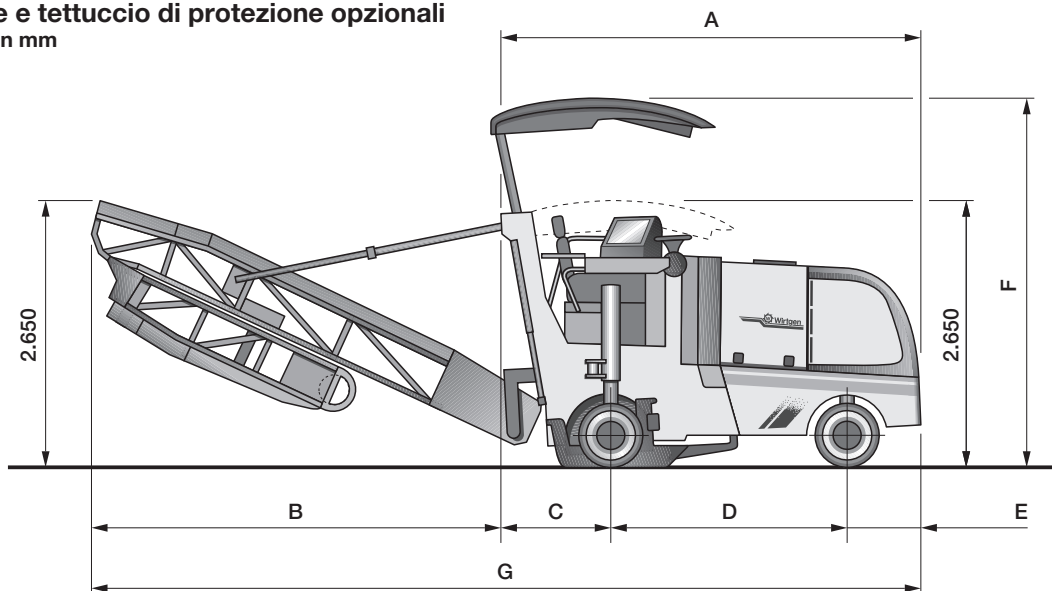
Raggi di fresatura minimi, versione a tre ruote, profondità di fresatura 50 mm
Dimensioni in mm



Raggi di fresatura minimi, versione a quattro ruote, profondità di fresatura 50 mm
Dimensioni in mm



Trasporto della macchina completa di nastro ripiegabile e tettuccio di protezione opzionali
Dimensioni in mm



	A	B	C	D	E	F	G
W 50 DC	3.730	3.650	870	2.150	710	3.350	7.380
W 50 DCi	3.900	3.170	950	2.230	720	3.360	7.070

	Pesi della fresa W 50 DC	Pesi della fresa W 50 DCi
Peso a vuoto della macchina	6.650 kg	7.150 kg
Peso operativo (CE)* a tre ruote senza nastro	7.150 kg	7.650 kg
Peso operativo massimo (con serbatoio pieno e dotazione massima)	8.875 kg	9.375 kg
Pesi dei liquidi di rifornimento		
Contenuto del serbatoio dell'acqua in kg	600 kg	
Contenuto del serbatoio del gasolio in kg (0,83 kg/l)	190 kg	
Pesi maggiori/minori delle dotazioni a richiesta rispetto al peso a vuoto		
Conducente e utensili		
Conducente	75 kg	
Peso di cinque cassette portadenti	125 kg	
Peso degli utensili generici	30 kg	
Dotazioni aggiuntive opzionali		
Nastro di carico con raschiatore standard	650 kg	
Nastro ripiegabile lungo con raschiatore standard	700 kg	
Nastro di carico corto con raschiatore standard	450 kg	
Raschiatore tandem FCS	180 kg	
Versione a quattro anziché a tre ruote	250 kg	
Tettuccio di protezione	150 kg	

* = peso della macchina, serbatoi dell'acqua e del gasolio pieni a metà, conducente (75 kg), utensili

Dotazioni della fresa a freddo W 50 DC e W 50 DCi

Dotazioni di serie:

Macchina base con motore

- Motore raffreddato ad acqua
- Motore montato su supporti elastici antivibranti e antirumore in gomma
- Controllo automatico del regime motore in funzione della situazione di guida
- Cofano motore insonorizzato ad apertura meccanica
- Radiatore acqua con ventola a velocità variabile in funzione della temperatura
- Efficace insonorizzazione integrale del vano motore
- Verniciatura standard Wirtgen in colore bianco con strisce

Cassone del rullo fresante

- Cassone resistente all'usura per rullo fresante con larghezza operativa di 500 mm e attacco per nastro di carico
- Paratie laterali sollevabili idraulicamente
- Pannello laterale destro dotato di cerniere
- Barra irroratrice nel vano di fresatura

Rulli fresanti

- Rullo fresante con larghezza operativa di 500 mm e portadenti saldati LA15
- Trasmissione meccanica mediante una cinghia poly-V con tendicinghia automatico

Sistema di convogliamento del fresato

- Sportelli di chiusura del vano di fresatura in luogo del sistema convogliatore con nastro di scarico

Sistema di controllo della macchina e della livellazione

- Indicazione meccanica della profondità di fresatura tramite scale graduate illuminate sui lati destro e sinistro
- Iniezione d'acqua nel vano di fresatura inseribile
- Controllo di trazione inseribile
- Regolazione della velocità max. di fresatura ad attivazione automatica

Postazione di guida

- Comoda scaletta di accesso al posto operatore sul lato post. sx. della macchina
- Piattaforma di guida integralmente ammortizzata
- Sedile di guida posizionabile in modo ottimale sul lato destro della macchina
- Volante regolabile
- Comodo pannello operatore con pratici comandi
- Bracciolo destro con le funzioni principali integrate
- Display digitale multifunzione per la visualizzazione di tutte le condizioni d'esercizio importanti
- Coperchi antivandalismo con serratura a chiave per i quadri di comando
- Specchi esterni sui lati destro e sinistro
- Illuminazione notturna del pannello di comando
- Avvisatore acustico di retromarcia con segnale ben percettibile

Sospensioni e assetto regolabile in altezza

- Versione a tre ruote per un veloce e maneggevole cambio di cantiere
- Trazione integrale idraulica a variazione continua con 3 fasce di velocità
- Blocco del differenziale inseribile in marcia avanti e in retromarcia
- Regolazione in altezza idraulica a due velocità sulle sospensioni posteriori
- Idroguida leggera in manovra per sterzare le ruote anteriori
- Per fresare lungo i cordoli dei marciapiedi è possibile ruotare la ruota d'appoggio posteriore destra meccanicamente davanti al rullo fresante
- Freno lamellare negativo a comando d'apertura idraulico

Altre dotazioni

- Pacchetto luci con 5 fari alogeni e un lampeggiante
- Cassetta portautensili con serratura a chiave e ampio assortimento di utensili
- Gancio di traino
- Pacchetto di sicurezza con interruttore di arresto d'emergenza
- Vano aggiuntivo per lo stivaggio di cassette portadenti
- Garanzia standard di 12 mesi o di 1.000 ore di funzionamento del motore
- Addestramento all'uso della macchina da parte di personale qualificato

Dotazioni a richiesta:

Macchina base con motore

- Verniciatura speciale monocolor, bicolore o multicolore

Cassone del rullo fresante

- Cassone resistente all'usura per rullo fresante FCS Light con larghezza operativa di 600 mm, predisposizione per il cambio facile e veloce del rullo fresante, senza rullo fresante
- Paratia di chiusura anteriore del vano di fresatura con funzione di sollevamento idraulica
- Paratie laterali sollevabili idraulicamente

Rulli fresanti

- Gruppo fresante, larghezza fresatura 400, HT01, con raschiatore
- Gruppo fresante, larghezza fresatura 300, HT01, con raschiatore
- Ruota di fresatura laterale, larghezza fresatura 80, profondità 300
- Rullo di fresatura fine, larghezza fresatura 500, HT01, interlinea LA6
- Carrello per il montaggio dei rulli fresanti
- Estrattore denti ad azionamento idraulico, completo di supporto e delle relative connessioni elettro-idrauliche

Sistema di convogliamento del fresato

- Nastro di scarico robusto, lungo 5.600 mm con sistema di convogliamento largo 400 mm
- Nastro di scarico robusto, lungo, in versione pieghevole, con sistema di convogliamento largo 400 mm
- Nastro di scarico robusto, corto, con sistema di convogliamento largo 400 mm
- Raschiatore a regolazione idraulica
- Impianto convogliatore a nastro a velocità regolabile
- Angolo di brandeggio del nastro di scarico di 25° sul lato sinistro e di 20° sul lato destro

Attacchi ad innesto rapido idraulico sul nastro di carico

Sistema di controllo della macchina e della livellazione

- Automatismo di livellazione LEVEL PRO con due sensori a cavo flessibile
- Sistema di livellazione ampliato con sensore di pendenza elettronico Rapid Slope
- WIFMS - interfaccia standard per il "Sistema Wirtgen Fleet Management"

Postazione di guida

- Tettuccio di protezione regolabile elettroidraulicamente in altezza e meccanicamente in senso laterale

Sospensioni e assetto regolabile in altezza

- Versione a quattro ruote per un veloce e maneggevole cambio di cantiere
- Ruota posteriore destra rientrabile idraulicamente

Altre dotazioni

- Pacchetto luci con tre fari allo xeno, due fari alogeni e un lampeggiante
- Pacchetto luci con sei fari alogeni, due lampeggianti e fanaleria aggiuntiva conforme al codice della strada (indicatori di direzione, fanali posteriori e luci di posizione)
- Pacchetto luci con 5 fari alogeni, due lampeggianti e fanaleria aggiuntiva conforme al codice della strada (indicatori di direzione, fanali posteriori e luci di posizione) per nastro lungo
- Attacchi idraulici aggiuntivi per ulteriori utensili idraulici



WIRTGEN MACCHINE

Wirtgen Macchine Srl
20082 Noviglio (Milano) · Italia · Via delle Industrie, 7
Telefono: (02) 9057941 · Telefax: (02) 90579490
Sito web: www.wirtgen.it · E-Mail: wirtgen_com@wirtgen.it